

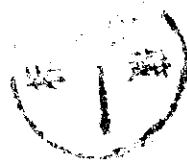


中华人民共和国行业标准

该标准经清理整顿后转为石油天然气行业标准，标准号为：~~ZB E13 007 90~~
~~Y 5624-93~~，为推荐性标准，1998年确认，特此说明。

2004年2月2日

磁性单、多点照相测斜仪测量规程



1990-02-27 发布

1990-07-01 实施

中华人民共和国能源部 发布

目 次

1 主题内容与适用范围	(1)
第一篇 磁性单点照相测斜仪测量规程	(1)
2 使用范围	(1)
3 结构与工作原理	(1)
4 技术指标	(3)
5 操作方法	(4)
6 维护保养和校验	(7)
第二篇 磁性多点照相测斜仪测量规程	(7)
7 使用范围	(7)
8 结构	(7)
9 技术规范	(8)
10 操作方法	(8)

磁性单、多点照相测斜仪测量规程

1 主题内容与适用范围

本标准规定了常规及高温磁性单点照相测斜仪和常规多点照相测斜仪的使用范围、结构、技术指标和操作方法。

本标准适用于在直井、定向井内测量某深度的井斜角、方位角以及用磁性单点照相测斜仪测量工具面。高温磁性单点、多点照相测斜仪的测量也可参照使用。

第一篇 磁性单点照相测斜仪测量规程

2 使用范围

- 2.1 在管柱内可测得某一深度的井斜角。
- 2.2 配合使用无磁钻铤，可测得某深度的井斜角和方位角。
- 2.3 配合使用定向造斜钻具，可测得某深度的井斜角、方位角和工具面。
- 2.4 井下无磁干扰时，在裸眼井内可测得某深度的井斜角和方位角。

3 结构与工作原理

3.1 结构

3.1.1 主机(见图 1)

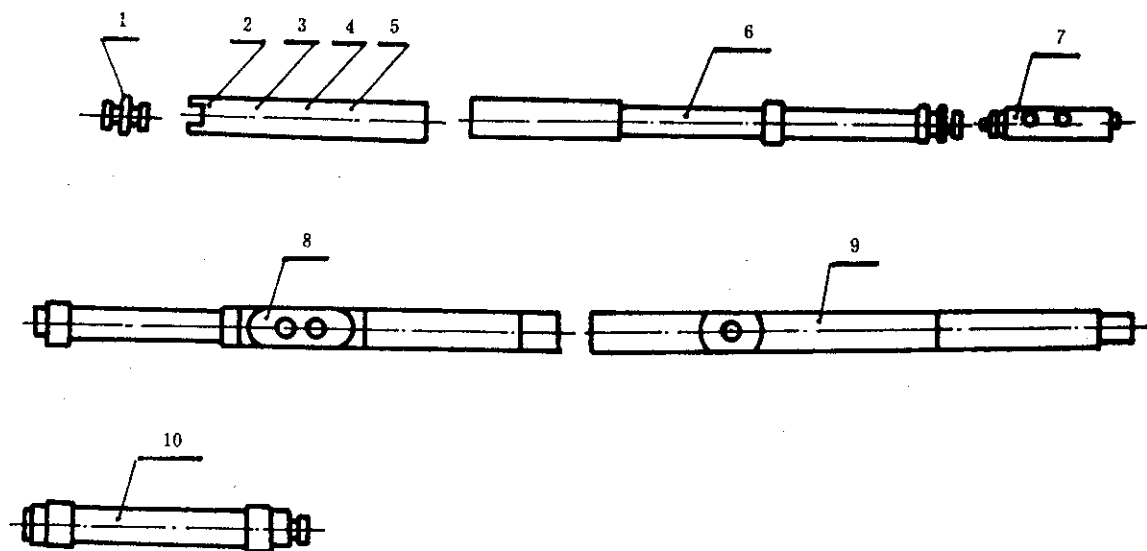


图 1 主机

- 1—端帽结合器；2— $0^{\circ} \sim 10^{\circ}$ 角单元；3— $0^{\circ} \sim 20^{\circ}$ 角单元；4— $15^{\circ} \sim 90^{\circ}$ 角单元；
5— $15^{\circ} \sim 120^{\circ}$ 角单元；6—仪器体组件；7—33分机械计时器；8—99分电子计时器；
9—运动传感器；10—电池筒